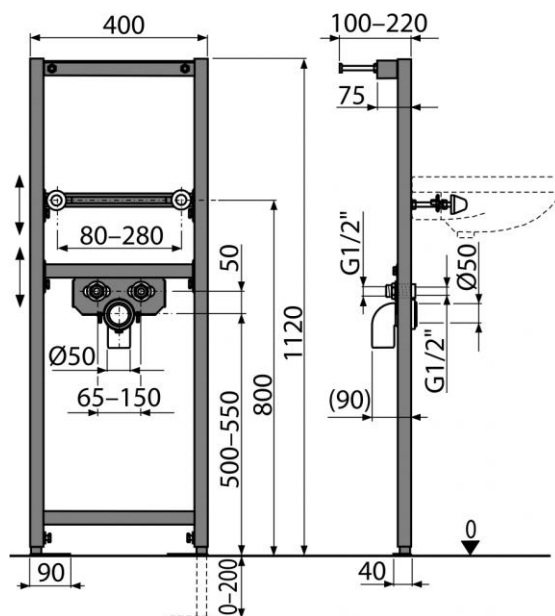


A104/1120

Szerelőkeret mosdóhoz



Alkalmazás

Függesztett mosdóhoz

Álló szerelvények szereléséhez

Tartófal elé vagy gipszkarton szerkezetbe való falsík alatti szereléshez

Jellemzők

- Önhordó keret C-profillal
- Függőlegesen állítható kereszttartók
- Állítható rögzítő lábak 0-200 mm
- Állítható mosdó rögzítés 80-280 mm
- Állítható vízbekötés 65-150 mm
- Anyaga: fém, porszórt felülettel

Szabványok

EN 14688

Csomag tartalma

- Keret
- Horgonyzó készlet: csavar $\varnothing 8 \times 60$ - 4 db, tiplik $\varnothing 12$ - 4 db
- Rögzítő készlet a mosdó felfogatásához : csavar M10x100 - 2db
- Takarófedél a rögzítő készlethez
- Közcsavar G1/2"-G1/2"
- Szennyvízcső könyök HT50 tömítéssel

Rendelési szám

Kód	EAN
A104/1120	8595580551544

A104/1120

Szerelőkeret mosdóhoz

Műszaki adatok

- Terhelési próba 150 kg

Garanciák

2/15 év

Vámtarifaszám

73089098

Súly – db	5,4278 kg
Súly – csomagolás	5,4278 kg
Súly – Paletta	182,834 kg
Méret – db	1195×82×410 mm
Méret – csomagolás	1195×82×410 mm
Mennyiség – csomagolás	1 db
Mennyiség – Paletta	30 db